

Рис. 033. Насос топливный распределительный односекционный 54.1111004-50.

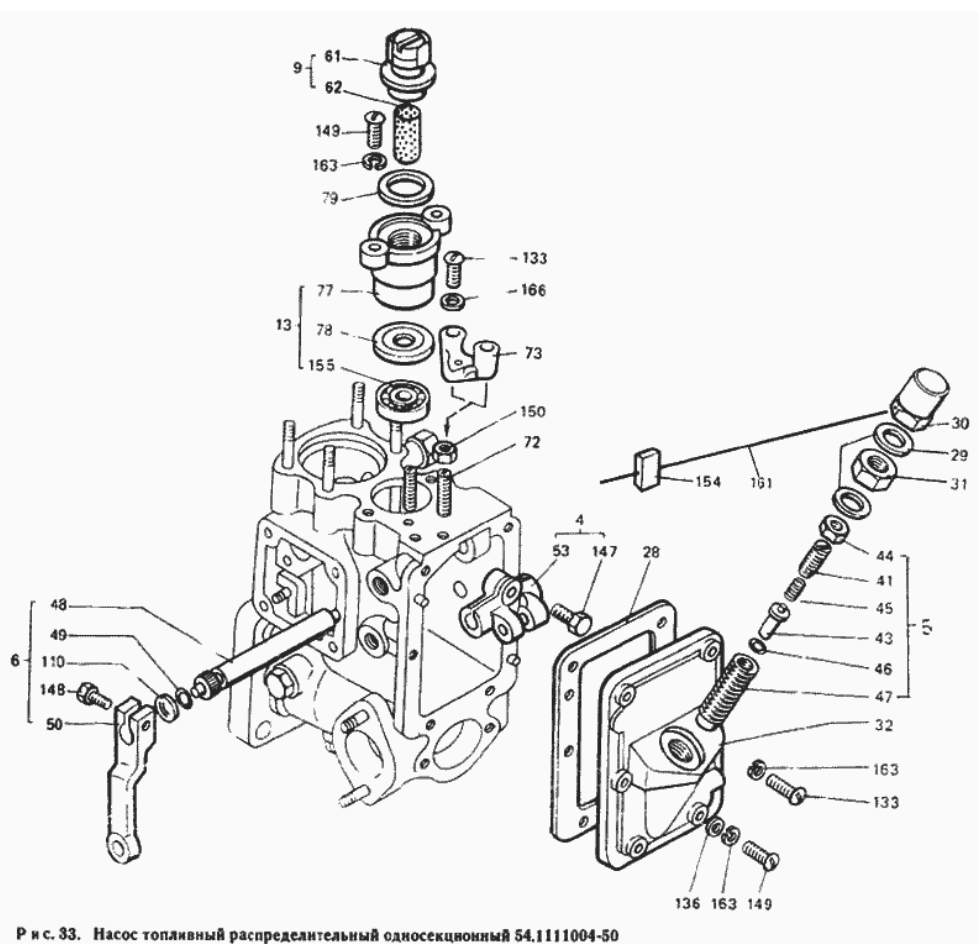


Рис. 33. Насос топливный распределительный односекционный 54.1111004-50

№	Номер по каталогу	Наименование детали	К-о	К-о	К-о	К-о	К-о
16 6	Шайба 6 65Г 06 ГОСТ 6402-70	Шайба 6 65Г 06 ГОСТ 6402-70	1	1	0	0	0
16 3	Шайба 6 65Г 06 ГОСТ 6402-70	Шайба 6 65Г 06 ГОСТ 6402-70	18	18	0	0	0
16 1	Проволока КС 0,8 ГОСТ 792-67 L=700 мм	Проволока КС 0,8 ГОСТ 792-67 L=700 мм	1	1	0	0	0
	Подшипник 29 ГОСТ 8338-75	Подшипник 29 ГОСТ 8338-75	1	1	0	0	0
15 5	Подшипник 29 ГОСТ 8338-75	Подшипник 29 ГОСТ 8338-75	1	1	0	0	0
15 0	Гайка М6.6Н.8.016 ГОСТ 5915-70	Гайка М6.6Н.8.016 ГОСТ 5915-70	6	6	0	0	0
14 9	Винт А1.М6-8gX 18.88.016 ГОСТ 17473-80	Винт А1.М6-8gX 18.88.016 ГОСТ 17473-80	10	10	0	0	0
14 8	Болт М6-8gX14.88.016 ГОСТ 7798-70	Болт М6-8gX14.88.016 ГОСТ 7798-70	1	1	0	0	0
14 8	Болт М6-8gX14.88.016 ГОСТ 7798-70	Болт М6-8gX14.88.016 ГОСТ 7798-70	1	1	0	0	0
14 7	Болт М6-8gX12.88.05 ГОСТ 7798-70	Болт М6-8gX12.88.05 ГОСТ 7798-70	1	1	0	0	0
	54.1111004-50	Насос топливный односекционный	1	1	0	0	0
13 3	21.1111349	Винт	5	5	0	0	0
11 0	21.1111211-01	Прокладка	8	8	0	0	0
11 0	21.1111211-01	Прокладка	2	2	0	0	0
11 0	21.1111211-01	Прокладка	1	1	0	0	0
79	21.1110513	Прокладка	1	1	0	0	0
78	21.1110512	Лимб	1	1	0	0	0
13	21.1110510-10	Крышка верхняя регулятора	1	1	0	0	0
77	21.1110504-10	Крышка верхняя регулятора	1	1	0	0	0
73	21.1110363	Колпачок	1	1	0	0	0

Рис. 033. Насос топливный распределительный односекционный 54.1111004-50.

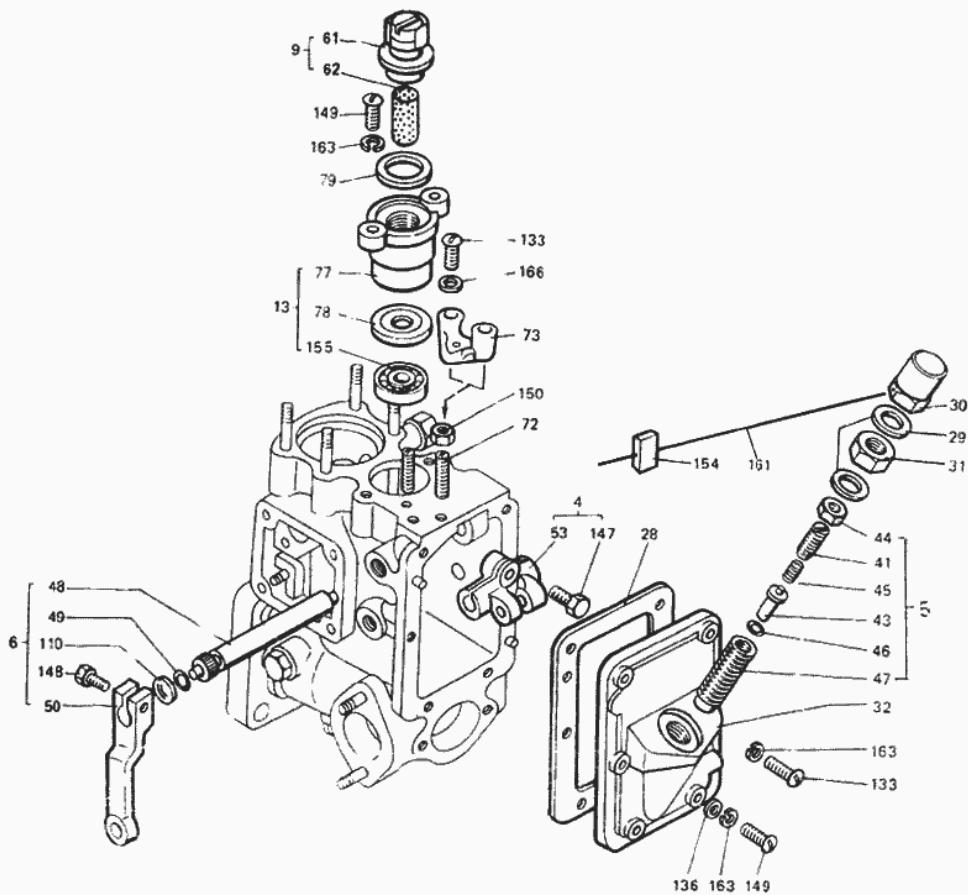


Рис. 33. Насос топливный распределительный односекционный 54.1111004-50

72	21.1110361	Винт регулировочный	2	2	0	0	0
62	21.1110272	Набивка сапуна	1	1	0	0	0
61	21.1110271	Корпус сапуна	1	1	0	0	0
9	21.1110270	Сапун	1	1	0	0	0
53	21.1110192	Втулка рычажная	1	1	0	0	0
50	21.1110184	Рычаг управления	1	1	0	0	0
49	21.1110183-01	Кольцо уплотнительное	1	1	0	0	0
48	21.1110181	Ось рычага управления	1	1	0	0	0
6	21.1110180	Рычаг управления	1	1	0	0	0
47	21.1110178	Корпус корректора	1	1	0	0	0
46	21.1110177	Прокладка регулировочная	1	1	0	0	0
45	21.1110176	Пружина корректора	1	1	0	0	0
44	21.1110175	Контргайка регулировочного винта	1	1	0	0	0
43	21.1110174	Шток корректора	1	1	0	0	0
41	21.1110172	Винт регулировочный корректора	1	1	0	0	0
5	21.1110170-01	Корректор	1	1	0	0	0
3	21.1110100-01	Привод управления	1	1	0	0	0
32	21.1110024	Крышка регулятора	1	1	0	0	0
31	21.1110023	Контргайка корректора	1	1	0	0	0
30	21.1110022	Колпачок корректора	1	1	0	0	0
29	21.1110021	Прокладка	2	2	0	0	0
28	21.1110016	Прокладка	1	1	0	0	0